

en These instructions provide important information for the safe use and maintenance of Bodypoint EvoFlex Pelvic Support Belts. Give these instructions to the user or their caregiver and review them to ensure that they are understood.

⚠ WARNING! Product should be installed and fitted by a qualified rehab technician.

USE:

⚠ WARNING! This product should only be used for positioning a person in a wheelchair. It is NOT intended for use as a transportation safety device, as a personal restraint device, or in any other application where its failure could result in injury. Misuse of this product is unauthorized and unsafe.

⚠ WARNING! This pelvic support belt must be worn tightly fitted across the lower pelvis or thighs at all times. A loose belt can allow the user to slip down and create a risk of strangulation. Have your seating specialist demonstrate its proper adjustment and use.

⚠ WARNING! Accidental release of this pelvic support belt can allow the user to slip down or fall from the wheelchair. If the user's movements or cognitive abilities could lead to accidental release, a caregiver must be present at all times during its use. Ensure that all caregivers know how to unfasten the product. Failure to do so may delay release in an emergency.

⚠ WARNING! As with any new seating support, this product may change the way a person sits. Users must continue to practice regular pressure relief activities and skin integrity checks, not only where this product contacts the user, but also in primary pressure-bearing areas such as the sacrum, legs, and buttocks. If increased skin redness or irritation occurs, discontinue use and consult your physician or seating specialist. Failure to do so may result in serious injury, such as pressure ulcers.

MAINTENANCE: Check periodically for signs of wear in the stitching, webbing, and pads. If significant wear is found, contact your supplier for qualified repair or replacement by Bodypoint. Under no circumstance should this product be altered or repaired by unqualified persons—health and safety depend on it!

🧼🌞🌀🧺 CLEANING: Machine wash, warm, 40°C (100°F). Do not bleach. Tumble dry, low temperature, or drip dry. Do not iron. (Placing the product inside a cloth bag during washing helps prevent scratches to the product and the machine.)

WARRANTY: This product carries a limited lifetime warranty against defects in workmanship and materials arising under normal use by the original consumer. Contact your supplier or Bodypoint for warranty claims.

For more information on Bodypoint products, and a list of distributors outside the USA go to www.bodypoint.com.

fr Ces consignes fournissent des renseignements importants quant à la sécurité et l'entretien des ceintures de soutien pelvien Bodypoint EvoFlex. Les remettre à l'utilisateur ou au soignant et lui demander de s'assurer qu'il les a comprises.

⚠ ATTENTION ! Ce produit doit être installé et ajusté par un technicien qualifié en réadaptation

UTILISATION :

⚠ ATTENTION ! Ce produit doit seulement être employé pour placer une personne dans un fauteuil roulant. Il n'est pas conçu pour servir de ceinture de sécurité pour le transport ou de dispositif personnel de retenue, ou pour toute autre application où ses limites pourraient causer un préjudice corporel. Une mauvaise utilisation de ce produit est interdite et dangereuse.

⚠ ATTENTION ! Cette ceinture de soutien pelvien doit être bien ajustée le long du pelvis inférieur ou des cuisses à tout moment. Une ceinture lâche comporte un risque pour l'utilisateur qui peut glisser dans l'ouverture et s'étrangler. Demandez à votre spécialiste de faire une démonstration du réglage et de l'utilisation.

⚠ ATTENTION ! L'ouverture accidentelle de la ceinture de soutien pelvien comporte un risque pour l'utilisateur qui peut glisser et tomber du fauteuil roulant. Si les mouvements ou l'appétite mentale de l'utilisateur impliquent un risque d'ouverture accidentelle du baudrier, un soignant devra toujours être présent lors de l'utilisation. S'assurer que tout le personnel soignant sait comment détacher le produit. Dans le cas contraire, cela pourrait occasionner une perte de temps en cas d'urgence.

⚠ ATTENTION ! Comme tout nouveau support de positionnement, ce dispositif peut modifier la posture assise de l'utilisateur. Les utilisateurs doivent continuer à pratiquer des exercices réguliers de soulagement de pression et veiller à la santé de la peau, non seulement en ce qui concerne les zones de contact, mais aussi les zones essentielles de pression comme le sacrum, les jambes et les fesses. En cas d'irritation ou de rougeur du derme, interrompre l'utilisation et consulter un médecin

ou un spécialiste de la posture. Le non respect de cette mise en garde peut occasionner des blessures graves comme des escarres.

ENTRETIEN : Suveiller régulièrement les traces d'usure au niveau des coutures, des sangles et des coussinets. En cas d'usure importante, contacter le fournisseur pour obtenir une réparation par du personnel qualifié ou un remplacement par Bodypoint. En aucune circonstance ce produit ne doit être modifié ou réparé par des personnes non qualifiées. La santé et la sécurité de l'utilisateur en dépendent !

🧼🌞🌀🧺 NETTOYAGE : Lavage en machine à 40 °C (100 °F). (Pour éviter de rayer le produit et la machine, placer le produit dans un sac en toile lors du lavage.) Ne pas utiliser d'eau de Javel. Séchage à la machine à basse température, ou bien étendre. Ne pas repasser.

GARANTIE : Ce dispositif est assorti d'une garantie limitée à vie contre les défauts d'exécution ou de fabrication, dans le cadre d'une utilisation normale par le consommateur initial. Contacter le fournisseur ou Bodypoint pour faire valoir la garantie.

Pour plus d'information sur ce produit ou d'autres produits Bodypoint, ou pour consulter la liste des distributeurs en dehors des États-Unis, rendez-vous sur www.bodypoint.com

es Estas instrucciones proporcionan información importante para el uso seguro y el mantenimiento de los cinturones de soporte pélvico EvoFlex de Bodypoint. Facilite estas instrucciones al usuario o a su cuidador y revíselas con ellos para garantizar su comprensión.

⚠ ¡ADVERTENCIA! El producto debe ser instalado y colocado por un técnico de rehabilitación cualificado.

USO:

⚠ ¡ADVERTENCIA! Este producto sólo debería usarse para colocar a una persona en la silla de ruedas. NO debe usarse como dispositivo de seguridad para transporte, ni como dispositivo de restricción personal o en cualquier otra aplicación en la que su mal funcionamiento podría causarles lesiones a la persona. El uso inapropiado de este producto no está autorizado y además es inseguro.

⚠ ¡ADVERTENCIA! Este cinturón de soporte pélvico debe usarse ajustado en la zona pélvica inferior o caderas en todo momento. Un cinturón suelto podría permitir el deslizamiento del paciente y crear un riesgo de estrangulamiento. Haga que su especialista le muestre la forma correcta de ajuste y uso.

⚠ ¡ADVERTENCIA! La liberación accidental del cinturón de soporte pélvico podría permitir el deslizamiento o caída del paciente de la silla de ruedas. Si los movimientos o capacidades cognitivas del usuario pueden provocar una liberación accidental, deberá haber en todo momento un cuidador durante su uso. Asegúrese de que los cuidadores saben quitar el producto. De no saberlo podría producirse un retraso en la liberación en caso de emergencia.

⚠ ¡ADVERTENCIA! De igual forma que con cualquier nuevo soporte para asientos, este producto puede cambiar la forma de sentarse del paciente. Los pacientes deben continuar con sus actividades normales de alivio de presión y comprobación de integridad cutánea, no sólo en los lugares de contacto del producto, sino también en las zonas de presión principales como el sacro, las piernas y las nalgas. Si se produce un mayor enrojecimiento o irritación de la piel, no continúe usando el producto y consulte con su médico o especialista postural. De no hacerlo pueden producirse lesiones graves, como por ejemplo las úlceras de presión.

MANTENIMIENTO: Compruebe periódicamente posibles signos de desgaste en las costuras, tramado y almohadillas. Si hay excesivo desgaste, póngase en contacto con su suministrador para que Bodypoint realice una reparación o un cambio. Bajo ninguna circunstancia debe modificarse o repararse este producto por personal no cualificado, la salud y seguridad de los pacientes depende de ello.

🧼🌞🌀🧺 LIMPIEZA: En lavadora, agua templada 40° C (100° F). No usar lejía. Secado en secadora a baja temperatura, o tendida. No planchar. (Si coloca el producto dentro de una bolsa de tela durante el lavado ayudará a evitar arañazos al producto y a la propia lavadora).

GARANTÍA: Este producto tiene una garantía limitada para toda la vida contra defectos de mano de obra y materiales derivados de un uso normal por el paciente original. Póngase en contacto con su suministrador o con Bodypoint si desea realizar reclamaciones bajo garantía.

Si desea obtener más información sobre productos de Bodypoint y una lista de distribuidores fuera de EE.UU., visite la página www.bodypoint.com



MDSS GmbH
Schiffgraben 41
D-30175 Hannover
Germany



en

EVOFLEX PELVIC SUPPORT BELT

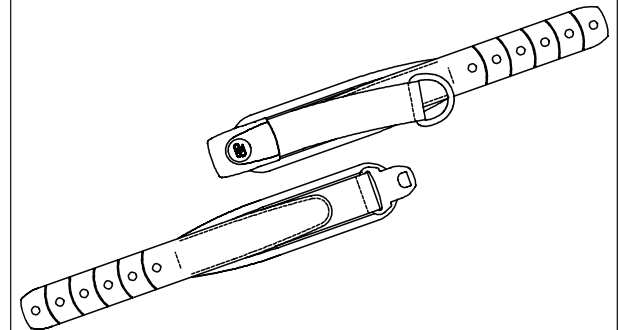
Installation and User's Instructions

fr

Installation de la Ceinture
de Soutien Pelvien
EvoFlex™ et Instructions
Pour l'utilisateur

es

Instrucciones de
Instalación y Uso Del
Cinturón de Soporte
Pélvico EvoFlex™



ART NOS. EB205, EB225, EB235



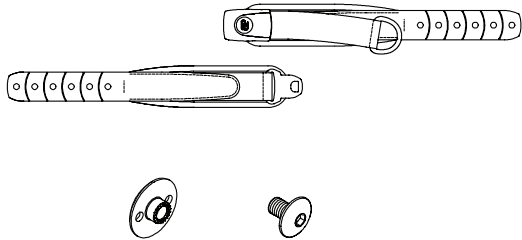
Bodypoint®

558 First Ave. South, Suite 300 | Seattle, WA 98104

206.405.4555 | 800.547.5716

www.bodypoint.com | email: info@bodypoint.com

BPI092-na 2011.1



en PACKAGE CONTENTS

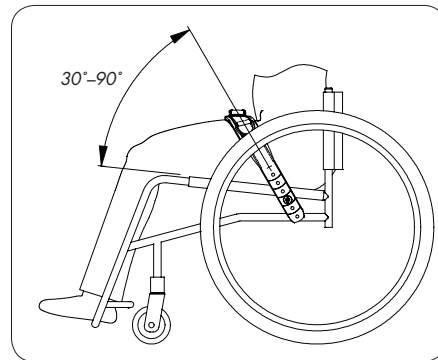
EvoFlex Belt
M6 x 8 screw
M6 Low-profile flange nut

fr CONTENU DE L'EMBALLAGE

Ceinture EvoFlex
Vis M6 x 8
Ecrrou borgne bas M6

es CONTENIDO DEL PAQUETE

Cinturón EvoFlex
Tornillo M6 x 8
Tuerca con brida de perfil bajo M6



en BELT POSITION

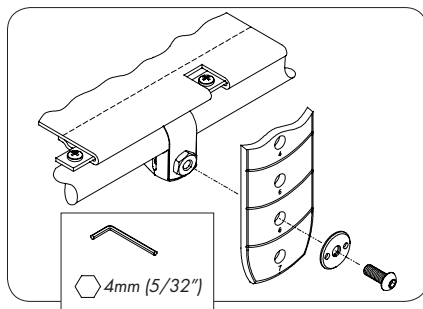
The recommended belt angle is 30°-90° from the seat, according to the positioning needs of the user. Determine the best position for the belt and, with the adjustment strap fully tightened, locate the desired anchor points, then select from the mounting methods shown.

fr POSITION DE LA CEINTURE

L'angle recommandé pour la ceinture par rapport au fauteuil est de 30°-90°, selon les besoins de positionnement de l'utilisateur. Définir la meilleure position pour la ceinture puis, avec la sangle d'ajustement complètement serrée, localiser les points d'ancrage souhaités, puis sélectionner l'une des méthodes de montage indiquées.

es POSICIÓN DEL CINTURÓN

El ángulo recomendado de colocación del cinturón es de 30° a 90° con respecto a la silla, de acuerdo con la postura en la que se deba colocar al usuario. Determine la posición óptima del cinturón y, con la correa de ajuste totalmente apretada, localice los puntos de anclaje deseados y, a continuación, seleccione uno de los métodos de montaje mostrados.



en BAND CLAMP MOUNTING

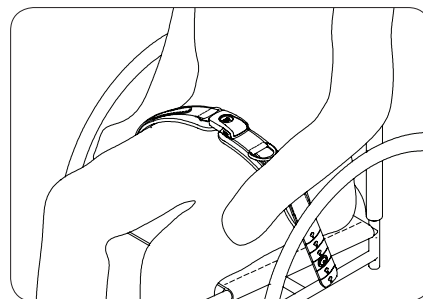
(Requires Art. No. HW320) Attach band clamp to seat tube. Attach belt using the M6 X 12 screw included with the HW320 band clamp.

fr MONTAGE AVEC SERRE-JOINT À SANGLE

(Article nécessaire : Art. No. HW320)
Fixer le serre-joint à sangle à la structure du fauteuil.
Fixer la ceinture à l'aide de la vis M6 X 12 fournie avec le serre-joint HW320.

es MONTAJE DE LA BANDA DE SUJECCIÓN

(Es necesario el número de artículo HW320)
Acople la banda de sujeción al tubo de la silla. Monte el cinturón mediante el tornillo M6 X 12 incluido con la banda de sujeción HW320.



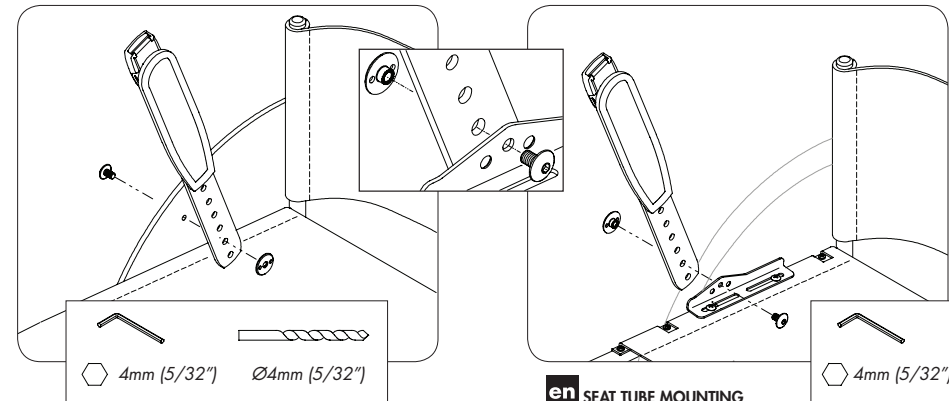
en ADJUSTMENT

When properly adjusted and the belt tightened, it should fit snug so that the user's pelvis is secure. Tighten the D-ring pull until all slack is removed and the pads under the buckle are touching. If length adjustment is necessary to achieve a good fit or to remove the belt for cleaning, this can be done at the belt end straps.

SAFETY CHECK

When properly positioned in wheelchair, have user lean forward and side to side to check fit. Check for:

1. Normal operation of buckle and adjustment straps.
2. **Comfort** Look for areas of irritation.
3. **Position** If too high or too low, adjust anchor points.



en SIDE GUARD MOUNTING

Drill 6mm (1/4") hole or use existing hole/slot to attach belt using included fasteners.

fr MONTAGE SUR LE PROTECTEUR LATÉRAL

Perçer un trou de 6 mm (1/4") ou utiliser un trou/une fente existant(e) pour fixer la ceinture à l'aide de pièces de fixation incluses.

es MONTAJE DE LA PROTECCIÓN LATERAL

Taladre un orificio de 6 mm (1/4") o utilice un orificio / ranura existente para sujetar la correa mediante los corchetes de ajuste incluidos.

4. **Interference with other devices** Relocate anchor points as necessary.

5. Move chair through full range of motion, including tilt, folding, and rolling. Check for any interference.

These instructions provide important information for the safe use and maintenance of Bodypoint EvoFlex Pelvic Support Belts. Give these instructions to the user or their caregiver and review them to ensure that they are understood.

fr AJUSTEMENT

Une fois bien réglée et serrée, la ceinture doit bien s'ajuster au corps de l'utilisateur et maintenir le bassin. Bien tirer sur le filet à anneau en D jusqu'à éliminer le mou dans la ceinture et jusqu'à ce que les coussinets de la partie intérieure de la boucle se touchent. S'il est nécessaire de modifier la longueur pour obtenir un meilleur ajustement ou d'enlever la ceinture pour la nettoyer, il convient d'utiliser les sangles d'extrémité de la ceinture.

CONTROLE DE SECURITE :

Demander à l'utilisateur, correctement installé dans son fauteuil roulant, de se pencher en avant et latéralement d'un côté et de l'autre pour vérifier l'ajustement. Contrôler :

1. Bon fonctionnement des boucles et des sangles de réglage.
2. **Confort** Rechercher des zones d'irritation éventuelle.
3. **Position** Si trop haut ou trop bas, régler les points d'appui
4. **Interférence avec d'autres dispositifs** Déplacer les points d'appui comme il convient.
5. **Faire décrire** au fauteuil toute sa gamme de mouvements : incliner, replier et rouler. S'assurer qu'il n'y a pas d'interférence.

en SEAT TUBE MOUNTING

(Requires Art. No. HW312-KIT)
Attach mounting bracket to seat tube. Attach belt using included fasteners through middle hole of HW312 mounting bracket.

fr MONTAGE SUR LA STRUCTURE DU FAUTEUIL

(Article nécessaire : Art. No. HW312-KIT)
Fixer le support de montage sur la structure du fauteuil.
Fixer la ceinture à l'aide des pièces de fixation incluses en la passant dans le trou du milieu du support de montage HW312.

es MONTAJE AL TUBO DE LA SILLA

(Es necesario el número de artículo HW312-KIT)
Acople el soporte de montaje al tubo de la silla. Monte el cinturón introduciendo los corchetes incluidos a través del orificio central del soporte de montaje HW312.

es AJUSTE

Cuando el cinturón esté ajustado y apretado, debería estar fijado de tal modo que proteja la pelvis del usuario. Apriete la anilla de ajuste hasta que no quede holgura y las almohadillas bajo la hebilla estén en contacto. Si hay que ajustar la longitud para conseguir que el cinturón encaje correctamente o hay que sacarlo para limpiarlo, esto puede hacerse utilizando las correas del extremo del cinturón.

COMPROBACIÓN DE SEGURIDAD

Cuando el usuario esté sentado en la silla de ruedas, haga que se incline hacia delante y a los lados para comprobar cómo encaja el cinturón. Compruebe:

1. El funcionamiento normal de la hebilla y las correas de ajuste.
2. **Comodidad** Busque zonas de irritación.
3. **Posición** Si es demasiado alta o demasiado baja, ajuste los puntos de fijación.
4. **Interferencia con otros aparatos** Vuelva a colocar los puntos de fijación si es necesario.
5. Compruebe los movimientos de la silla en todas las direcciones, incluyendo su inclinación, plegado y giro. Compruebe si hay alguna interferencia.